

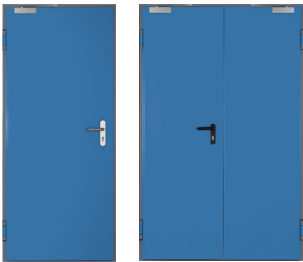
METALFEU



STANDARD
RAL 7035 LISSE
RAL 7040 TEXTURÉ



RAL SPECIAL TEXTURÉ



STRATIFIE (BOIS, ACIER,ALU...)



METALFEU60

FICHE TECHNIQUE



CARACTERISTIQUE	DESCRIPTIF		
STRUCTURE	CF54 Vantail de 53 mm d'épaisseur assemblé avec deux plaques d'acier galvanisé de 8/10ème d'épaisseur Remplissage par 1 panneau de laine de roche (50 mm) Poids du vantail 25 kg/m ²		
	----- En option ----- Tôle 10/10ème		
PERFORMANCES	Coupe Feu EI260 —————		
	Coefficient Thermique Ud ————— 1.4 W/m ² K pour 1 vantail 1.6 W/m ² K pour 2 vantaux		
	----- En option ----- Acoustique ————— 32 dB (-1;-5)- 11-3146-1433 (1 Vantail) 29 dB (-2;-5)- 11-3146-1432 (2 Vantaux)		
HOMOLOGATIONS	PV : EFR-24-000707		
	----- En option ----- Marquage CE CR2 : RA-EFF0022 —————		
BÂTIS	6 trous de fixation, 6 pattes d'ancrage d'une épaisseur de 1.55 mm, 6 pattes au-dessus de 2400 mm de hauteur. Z en angle / U en tunnel		
	----- En option ----- Autres Bâtis (<i>nous consulter</i>)		
DIMENSIONS Réserve		1 Vantail	2 Vantaux
	Minimum	Largeur : 400	Largeur : 800
		Hauteur : 810	Hauteur : 810
	Maximum	Largeur : 1360	Largeur : 2660
Hauteur : 3035		Hauteur : 3035	
ACCESSOIRES DE SERIE	Serrure 1 point marquage CE, contre serrure si 2 vantaux 2 Paumelles 2 pions anti-dégondage par vantail Jeu de béquilles noir sur plaque avec révération cylindre européen Cylindre provisoire de chantier (1 clé)		
	----- En option ----- Anti-panique, Ferme-Porte, Joints, Seuil, ... <i>Liste non exhaustive (nous consulter)</i>		
FINITIONS	RAL 7040 texturé Gris / RAL 7035 lisse Gris		
	----- En option ----- Stratifié (imitation bois, acier, alu) RAL au choix texturé (<i>nous consulter</i>)		

DIMENSIONS

STANDARD

CF54 1V60 - 1 Vantail Bâti Z d'Angle

Réservation		Passage Libre de 180°		Passage Utile à 90°		Hors tout		Jeu de montage		Référence
Largeur	Hauteur	Largeur	Hauteur	Largeur	Hauteur	Largeur	Hauteur	Largeur	Hauteur	PORTEMETAL
800	2 060	712	2 015	693	2 015	780	2 047	20	13	3.1.01.0405
890	2 060	802	2 015	783	2 015	870	2 047	20	13	3.1.01.0406
990	2 060	902	2 015	883	2 015	970	2 047	20	13	3.1.01.0407
1 100	2 060	1 012	2 015	993	2 015	1 080	2 047	20	13	3.1.01.0408
1 200	2 060	1 112	2 015	1 093	2 015	1 180	2 047	20	13	3.1.01.0409
1 300	2 060	1 212	2 015	1 193	2 015	1 280	2 047	20	13	3.1.01.0410
800	2 100	712	2 055	693	2 055	780	2 087	20	13	3.1.01.0411
890	2 100	802	2 055	783	2 055	870	2 087	20	13	3.1.01.0412
990	2 100	902	2 055	883	2 055	970	2 087	20	13	3.1.01.0413
1 100	2 100	1 012	2 055	993	2 055	1 080	2 087	20	13	3.1.01.0414
1 200	2 100	1 112	2 055	1 093	2 055	1 180	2 087	20	13	3.1.01.0415
1 300	2 100	1 212	2 055	1 193	2 055	1 280	2 087	20	13	3.1.01.0416
800	2 150	712	2 105	693	2 105	780	2 137	20	13	3.1.01.0417
890	2 150	802	2 105	783	2 105	870	2 137	20	13	3.1.01.0418
990	2 150	902	2 105	883	2 105	970	2 137	20	13	3.1.01.0419
1 100	2 150	1 012	2 105	993	2 105	1 080	2 137	20	13	3.1.01.0420
1 200	2 150	1 112	2 105	1 093	2 105	1 180	2 137	20	13	3.1.01.0421
1 300	2 150	1 212	2 105	1 193	2 105	1 280	2 137	20	13	3.1.01.0422

CF54 1V60 - 1 Vantail Bâti U Tunnel

Réservation		Passage Libre de 180°		Passage Utile à 90°		Hors tout		Jeu de montage		Référence
Largeur	Hauteur	Largeur	Hauteur	Largeur	Hauteur	Largeur	Hauteur	Largeur	Hauteur	PORTEMETAL
860	2 085	736	2 026	706	2 026	846	2 080	14	5	3.1.01.2014
950	2 085	826	2 026	796	2 026	936	2 080	14	5	3.1.01.2015
1 050	2 085	926	2 026	896	2 026	1 036	2 080	14	5	3.1.01.2016
1 160	2 085	1 036	2 026	1 006	2 026	1 146	2 080	14	5	3.1.01.2017
1 260	2 085	1 136	2 026	1 106	2 026	1 246	2 080	14	5	3.1.01.2018
1 360	2 085	1 236	2 026	1 206	2 026	1 346	2 080	14	5	3.1.01.2019
860	2 125	736	2 066	706	2 066	846	2 120	14	5	3.1.01.2020
950	2 125	826	2 066	796	2 066	936	2 120	14	5	3.1.01.2021
1 050	2 125	926	2 066	896	2 066	1 036	2 120	14	5	3.1.01.2022
1 160	2 125	1 036	2 066	1 006	2 066	1 146	2 120	14	5	3.1.01.2023
1 260	2 125	1 136	2 066	1 106	2 066	1 246	2 120	14	5	3.1.01.2024
1 360	2 125	1 236	2 066	1 206	2 066	1 346	2 120	14	5	3.1.01.2025
860	2 175	736	2 116	706	2 116	846	2 170	14	5	3.1.01.2026
950	2 175	826	2 116	796	2 116	936	2 170	14	5	3.1.01.2027
1 050	2 175	926	2 116	896	2 116	1 036	2 170	14	5	3.1.01.2028
1 160	2 175	1 036	2 116	1 006	2 116	1 146	2 170	14	5	3.1.01.2029
1 260	2 175	1 136	2 116	1 106	2 116	1 246	2 170	14	5	3.1.01.2030
1 360	2 175	1 236	2 116	1 206	2 116	1 346	2 170	14	5	3.1.01.2031

DIMENSIONS

STANDARD

CF54 2V60 - 2 Vantaux Bâti Z d'Angle

Réservation		Passage Libre de 180°			Passage Utile à 90°			Intérieur Cadre		Jeu de montage		Référence
Largeur	Hauteur	Largeur	Hauteur	Répartition	Largeur	Hauteur	Répartition	Largeur	Hauteur	Largeur	Hauteur	PORTEMETAL
1 190	2 060	1 112	2 015	513 + 599	1 074	2 015	491 + 583	1 170	2 047	20	13	3.1.01.0638
1 200	2 060	1 122	2 015	713 + 409	1 084	2 015	691 + 393	1 180	2 047	20	13	3.1.01.0639
1 290	2 060	1 212	2 015	563 + 649	1 174	2 015	541 + 633	1 270	2 047	20	13	3.1.01.0640
1 390	2 060	1 312	2 015	613 + 699	1 274	2 015	591 + 683	1 370	2 047	20	13	3.1.01.0641
1 490	2 060	1 412	2 015	663 + 749	1 374	2 015	641 + 733	1 470	2 047	20	13	3.1.01.0642
1 490	2 060	1 412	2 015	903 + 509	1 374	2 015	881 + 493	1 470	2 047	20	13	3.1.01.0643
1 590	2 060	1 512	2 015	713 + 799	1 474	2 015	691 + 783	1 570	2 047	20	13	3.1.01.0644
1 590	2 060	1 512	2 015	903 + 609	1 474	2 015	881 + 593	1 570	2 047	20	13	3.1.01.0645
1 690	2 060	1 612	2 015	903 + 709	1 574	2 015	881 + 693	1 670	2 047	20	13	3.1.01.0646
1 770	2 060	1 692	2 015	803 + 889	1 654	2 015	781 + 873	1 750	2 047	20	13	3.1.01.0647
1 790	2 060	1 712	2 015	903 + 809	1 674	2 015	881 + 793	1 770	2 047	20	13	3.1.01.0648
1 890	2 060	1 812	2 015	903 + 909	1 774	2 015	881 + 893	1 870	2 047	20	13	3.1.01.0649
1 970	2 060	1 892	2 015	903 + 999	1 854	2 015	881 + 983	1 950	2 047	20	13	3.1.01.0650
1 190	2 100	1 112	2 055	513 + 599	1 074	2 055	491 + 583	1 170	2 087	20	13	3.1.01.0651
1 200	2 100	1 122	2 055	713 + 409	1 084	2 055	691 + 393	1 180	2 087	20	13	3.1.01.0652
1 290	2 100	1 212	2 055	563 + 649	1 174	2 055	541 + 633	1 270	2 087	20	13	3.1.01.0653
1 390	2 100	1 312	2 055	613 + 699	1 274	2 055	591 + 683	1 370	2 087	20	13	3.1.01.0654
1 490	2 100	1 412	2 055	663 + 749	1 374	2 055	641 + 733	1 470	2 087	20	13	3.1.01.0655
1 490	2 100	1 412	2 055	903 + 509	1 374	2 055	881 + 493	1 470	2 087	20	13	3.1.01.0656
1 590	2 100	1 512	2 055	713 + 799	1 474	2 055	691 + 783	1 570	2 087	20	13	3.1.01.0657
1 590	2 100	1 512	2 055	903 + 609	1 474	2 055	881 + 593	1 570	2 087	20	13	3.1.01.0658
1 690	2 100	1 612	2 055	903 + 709	1 574	2 055	881 + 693	1 670	2 087	20	13	3.1.01.0659
1 770	2 100	1 692	2 055	803 + 889	1 654	2 055	781 + 873	1 750	2 087	20	13	3.1.01.0660
1 790	2 100	1 712	2 055	903 + 809	1 674	2 055	881 + 793	1 770	2 087	20	13	3.1.01.0661
1 890	2 100	1 812	2 055	903 + 909	1 774	2 055	881 + 893	1 870	2 087	20	13	3.1.01.0662
1 970	2 100	1 892	2 055	903 + 999	1 854	2 055	881 + 983	1 950	2 087	20	13	3.1.01.0663
1 190	2 150	1 112	2 105	513 + 599	1 074	2 105	491 + 583	1 170	2 137	20	13	3.1.01.0664
1 200	2 150	1 122	2 105	713 + 409	1 084	2 105	691 + 393	1 180	2 137	20	13	3.1.01.0665
1 290	2 150	1 212	2 105	563 + 649	1 174	2 105	541 + 633	1 270	2 137	20	13	3.1.01.0666
1 390	2 150	1 312	2 105	613 + 699	1 274	2 105	591 + 683	1 370	2 137	20	13	3.1.01.0667
1 490	2 150	1 412	2 105	663 + 749	1 374	2 105	641 + 733	1 470	2 137	20	13	3.1.01.0668
1 490	2 150	1 412	2 105	903 + 509	1 374	2 105	881 + 493	1 470	2 137	20	13	3.1.01.0669
1 590	2 150	1 512	2 105	713 + 799	1 474	2 105	691 + 783	1 570	2 137	20	13	3.1.01.0670
1 590	2 150	1 512	2 105	903 + 609	1 474	2 105	881 + 593	1 570	2 137	20	13	3.1.01.0671
1 690	2 150	1 612	2 105	903 + 709	1 574	2 105	881 + 693	1 670	2 137	20	13	3.1.01.0672
1 770	2 150	1 692	2 105	803 + 889	1 654	2 105	781 + 873	1 750	2 137	20	13	3.1.01.0673
1 790	2 150	1 712	2 105	903 + 809	1 674	2 105	881 + 793	1 770	2 137	20	13	3.1.01.0674
1 890	2 150	1 812	2 105	903 + 909	1 774	2 105	881 + 893	1 870	2 137	20	13	3.1.01.0675
1 970	2 150	1 892	2 105	903 + 999	1 854	2 105	881 + 983	1 950	2 137	20	13	3.1.01.0676

DIMENSIONS

STANDARD

CF54 2V60 - 2 Vantaux Bâti U Tunnel

Réservation		Passage Libre de 180°			Passage Utile à 90°			Intérieur Cadre		Jeu de montage		Référence
Largeur	Hauteur	Largeur	Hauteur	Répartition	Largeur	Hauteur	Répartition	Largeur	Hauteur	Largeur	Hauteur	PORTEMETAL
1 250	2 085	1 132	2 026	504 + 628	1 072	2 026	493 + 579	1 242	2 080	8	5	3.1.01.2247
1 260	2 085	1 142	2 026	704 + 438	1 082	2 026	693 + 389	1 252	2 080	8	5	3.1.01.2248
1 350	2 085	1 232	2 026	554 + 678	1 172	2 026	543 + 629	1 342	2 080	8	5	3.1.01.2249
1 450	2 085	1 332	2 026	604 + 728	1 272	2 026	593 + 679	1 442	2 080	8	5	3.1.01.2250
1 550	2 085	1 432	2 026	654 + 778	1 372	2 026	643 + 729	1 542	2 080	8	5	3.1.01.2251
1 550	2 085	1 432	2 026	894 + 538	1 372	2 026	883 + 489	1 542	2 080	8	5	3.1.01.2252
1 650	2 085	1 532	2 026	704 + 828	1 472	2 026	693 + 779	1 642	2 080	8	5	3.1.01.2253
1 650	2 085	1 532	2 026	894 + 638	1 472	2 026	883 + 589	1 642	2 080	8	5	3.1.01.2254
1 750	2 085	1 632	2 026	894 + 738	1 572	2 026	883 + 689	1 742	2 080	8	5	3.1.01.2255
1 830	2 085	1 712	2 026	794 + 918	1 652	2 026	783 + 869	1 822	2 080	8	5	3.1.01.2256
1 850	2 085	1 732	2 026	894 + 838	1 672	2 026	883 + 789	1 842	2 080	8	5	3.1.01.2257
1 950	2 085	1 832	2 026	894 + 938	1 772	2 026	883 + 889	1 942	2 080	8	5	3.1.01.2258
2 030	2 085	1 912	2 026	894 + 1018	1 852	2 026	883 + 969	2 022	2 080	8	5	3.1.01.2259
1 250	2 125	1 132	2 066	504 + 628	1 072	2 066	493 + 579	1 242	2 120	8	5	3.1.01.2260
1 260	2 125	1 142	2 066	704 + 438	1 082	2 066	693 + 389	1 252	2 120	8	5	3.1.01.2261
1 350	2 125	1 232	2 066	554 + 678	1 172	2 066	543 + 629	1 342	2 120	8	5	3.1.01.2262
1 450	2 125	1 332	2 066	604 + 728	1 272	2 066	593 + 679	1 442	2 120	8	5	3.1.01.2263
1 550	2 125	1 432	2 066	654 + 778	1 372	2 066	643 + 729	1 542	2 120	8	5	3.1.01.2264
1 550	2 125	1 432	2 066	894 + 538	1 372	2 066	883 + 489	1 542	2 120	8	5	3.1.01.2265
1 650	2 125	1 532	2 066	704 + 828	1 472	2 066	693 + 779	1 642	2 120	8	5	3.1.01.2266
1 650	2 125	1 532	2 066	894 + 638	1 472	2 066	883 + 589	1 642	2 120	8	5	3.1.01.2267
1 750	2 125	1 632	2 066	894 + 738	1 572	2 066	883 + 689	1 742	2 120	8	5	3.1.01.2268
1 830	2 125	1 712	2 066	794 + 918	1 652	2 066	783 + 869	1 822	2 120	8	5	3.1.01.2269
1 850	2 125	1 732	2 066	894 + 838	1 672	2 066	883 + 789	1 842	2 120	8	5	3.1.01.2270
1 950	2 125	1 832	2 066	894 + 938	1 772	2 066	883 + 889	1 942	2 120	8	5	3.1.01.2271
2 030	2 125	1 912	2 066	894 + 1018	1 852	2 066	883 + 969	2 022	2 120	8	5	3.1.01.2272
1 250	2 175	1 132	2 116	504 + 628	1 072	2 116	493 + 579	1 242	2 170	8	5	3.1.01.2273
1 260	2 175	1 142	2 116	704 + 438	1 082	2 116	693 + 389	1 252	2 170	8	5	3.1.01.2274
1 350	2 175	1 232	2 116	554 + 678	1 172	2 116	543 + 629	1 342	2 170	8	5	3.1.01.2275
1 450	2 175	1 332	2 116	604 + 728	1 272	2 116	593 + 679	1 442	2 170	8	5	3.1.01.2276
1 550	2 175	1 432	2 116	654 + 778	1 372	2 116	643 + 729	1 542	2 170	8	5	3.1.01.2277
1 550	2 175	1 432	2 116	894 + 538	1 372	2 116	883 + 489	1 542	2 170	8	5	3.1.01.2278
1 650	2 175	1 532	2 116	704 + 828	1 472	2 116	693 + 779	1 642	2 170	8	5	3.1.01.2279
1 650	2 175	1 532	2 116	894 + 638	1 472	2 116	883 + 589	1 642	2 170	8	5	3.1.01.2280
1 750	2 175	1 632	2 116	894 + 738	1 572	2 116	883 + 689	1 742	2 170	8	5	3.1.01.2281
1 830	2 175	1 712	2 116	794 + 918	1 652	2 116	783 + 869	1 822	2 170	8	5	3.1.01.2282
1 850	2 175	1 732	2 116	894 + 838	1 672	2 116	883 + 789	1 842	2 170	8	5	3.1.01.2283
1 950	2 175	1 832	2 116	894 + 938	1 772	2 116	883 + 889	1 942	2 170	8	5	3.1.01.2284
2 030	2 175	1 912	2 116	894 + 1018	1 852	2 116	883 + 969	2 022	2 170	8	5	3.1.01.2285



DIMENSIONS

SUR-MESURE

CF54 1V60 - 1 Vantail Bâti Z d'Angle

Dimensions de Réserve		HAUTEUR								
		810-2050	2060-2060	2070-2140	2100*	2150-2150	2160-2460	2470-2660	2470-2660	2670-3010
L A R G E U R	400-800	3.1.01.0770	3.1.01.0775	3.1.01.0780	3.1.01.0785	3.1.01.0790	3.1.01.0795	3.1.01.0800	3.1.01.0800	3.1.01.0805
	810-890	3.1.01.0771	3.1.01.0776	3.1.01.0781	3.1.01.0786	3.1.01.0791	3.1.01.0796	3.1.01.0801	3.1.01.0801	3.1.01.0806
	900-990	3.1.01.0772	3.1.01.0777	3.1.01.0782	3.1.01.0787	3.1.01.0792	3.1.01.0797	3.1.01.0802	3.1.01.0802	3.1.01.0807
	1000-1100	3.1.01.0773	3.1.01.0778	3.1.01.0783	3.1.01.0788	3.1.01.0793	3.1.01.0798	3.1.01.0803	3.1.01.0803	3.1.01.0808
	1110-1300	3.1.01.0774	3.1.01.0779	3.1.01.0784	3.1.01.0789	3.1.01.0794	3.1.01.0799	3.1.01.0804	3.1.01.0804	3.1.01.0809

CF54 2V60 - 2 Vantaux Bâti Z d'Angle

Dimensions de Réserve		Vantail de Service	HAUTEUR								
			810-2050	2060-2060	2070-2160	2100*	2150-2150	2160-2460	2470-2470	2480-2660	2670-3010
L A R G E U R	800-1200	400-800	3.1.01.0850	3.1.01.0861	3.1.01.0872	3.1.01.0883	3.1.01.0894	3.1.01.0905	3.1.01.0916	3.1.01.0916	3.1.01.0927
	900-1300	400-890	3.1.01.0851	3.1.01.0862	3.1.01.0873	3.1.01.0884	3.1.01.0895	3.1.01.0906	3.1.01.0917	3.1.01.0917	3.1.01.0928
	1310-1480	400-990	3.1.01.0852	3.1.01.0863	3.1.01.0874	3.1.01.0885	3.1.01.0896	3.1.01.0907	3.1.01.0918	3.1.01.0918	3.1.01.0929
	1310-1480	990-1070	3.1.01.0853	3.1.01.0864	3.1.01.0875	3.1.01.0886	3.1.01.0897	3.1.01.0908	3.1.01.0919	3.1.01.0919	3.1.01.0930
	1490-1600	400-990	3.1.01.0854	3.1.01.0865	3.1.01.0876	3.1.01.0887	3.1.01.0898	3.1.01.0909	3.1.01.0920	3.1.01.0920	3.1.01.0931
	1490-1600	990-1190	3.1.01.0855	3.1.01.0866	3.1.01.0877	3.1.01.0888	3.1.01.0899	3.1.01.0910	3.1.01.0921	3.1.01.0921	3.1.01.0932
	1610-1770	400-990	3.1.01.0856	3.1.01.0867	3.1.01.0878	3.1.01.0889	3.1.01.0900	3.1.01.0911	3.1.01.0922	3.1.01.0922	3.1.01.0933
	1610-1770	990-1300	3.1.01.0857	3.1.01.0868	3.1.01.0879	3.1.01.0890	3.1.01.0901	3.1.01.0912	3.1.01.0923	3.1.01.0923	3.1.01.0934
	1780-1970	400-990	3.1.01.0858	3.1.01.0869	3.1.01.0880	3.1.01.0891	3.1.01.0902	3.1.01.0913	3.1.01.0924	3.1.01.0924	3.1.01.0935
	1780-1970	990-1300	3.1.01.0859	3.1.01.0870	3.1.01.0881	3.1.01.0892	3.1.01.0903	3.1.01.0914	3.1.01.0925	3.1.01.0925	3.1.01.0936
	1980-2600	990-1300	3.1.01.0860	3.1.01.0871	3.1.01.0882	3.1.01.0893	3.1.01.0904	3.1.01.0915	3.1.01.0926	3.1.01.0926	3.1.01.0937



Nous consulter

DIMENSIONS

SUR-MESURE



CF54 1V60 - 1 Vantail Bâti U Tunnel

Dimensions de Réserve		HAUTEUR								
		835-2075	2085	2095-2165	2125*	2175	2185-2485	2495-2515	2525-2685	2695-3035
L A R G E U R	460-860	3.1.01.2379	3.1.01.2384	3.1.01.2389	3.1.01.2394	3.1.01.2399	3.1.01.2404	3.1.01.2409	3.1.01.2409	3.1.01.2414
	870-950	3.1.01.2380	3.1.01.2385	3.1.01.2390	3.1.01.2395	3.1.01.2400	3.1.01.2405	3.1.01.2410	3.1.01.2410	3.1.01.2415
	960-1050	3.1.01.2381	3.1.01.2386	3.1.01.2391	3.1.01.2396	3.1.01.2401	3.1.01.2406	3.1.01.2411	3.1.01.2411	3.1.01.2416
	1060-1160	3.1.01.2382	3.1.01.2387	3.1.01.2392	3.1.01.2397	3.1.01.2402	3.1.01.2407	3.1.01.2412	3.1.01.2412	3.1.01.2417
	1170-1360	3.1.01.2383	3.1.01.2388	3.1.01.2393	3.1.01.2398	3.1.01.2403	3.1.01.2408	3.1.01.2413	3.1.01.2413	3.1.01.2418

CF54 2V60 - 2 Vantaux Bâti U Tunnel

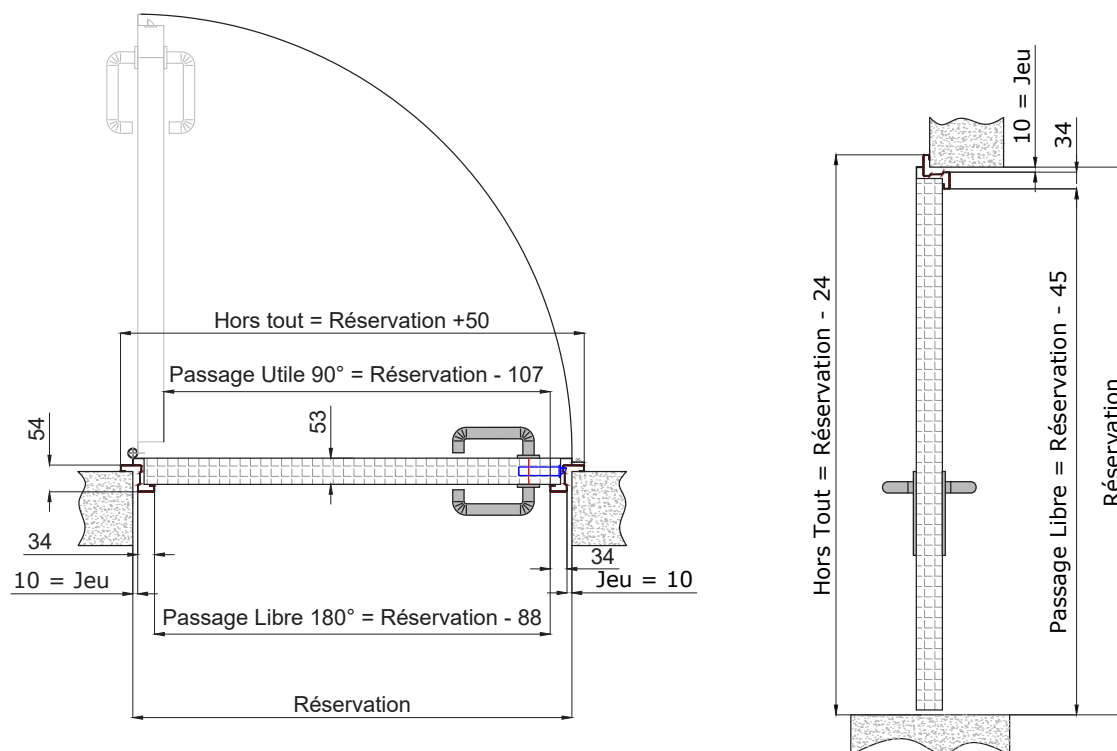
Dimensions de Réserve		Vantail de Service	HAUTEUR								
			835-2075	2085	2095-2165	2125*	2175	2185-2485	2495	2505-2685	2695-3035
L A R G E U R	860-1260	460-860	3.1.01.2459	3.1.01.2470	3.1.01.2481	3.1.01.2492	3.1.01.2503	3.1.01.2514	3.1.01.2525	3.1.01.2525	3.1.01.2536
	960-1360	460-950	3.1.01.2460	3.1.01.2471	3.1.01.2482	3.1.01.2493	3.1.01.2504	3.1.01.2515	3.1.01.2526	3.1.01.2526	3.1.01.2537
	1310-1540	460-1050	3.1.01.2461	3.1.01.2472	3.1.01.2483	3.1.01.2494	3.1.01.2505	3.1.01.2516	3.1.01.2527	3.1.01.2527	3.1.01.2538
	1310-1540	1050-1130	3.1.01.2462	3.1.01.2473	3.1.01.2484	3.1.01.2495	3.1.01.2506	3.1.01.2517	3.1.01.2528	3.1.01.2528	3.1.01.2539
	1550-1660	460-1050	3.1.01.2463	3.1.01.2474	3.1.01.2485	3.1.01.2496	3.1.01.2507	3.1.01.2518	3.1.01.2529	3.1.01.2529	3.1.01.2540
	1550-1660	1050-1250	3.1.01.2464	3.1.01.2475	3.1.01.2486	3.1.01.2497	3.1.01.2508	3.1.01.2519	3.1.01.2530	3.1.01.2530	3.1.01.2541
	1670-1830	460-1050	3.1.01.2465	3.1.01.2476	3.1.01.2487	3.1.01.2498	3.1.01.2509	3.1.01.2520	3.1.01.2531	3.1.01.2531	3.1.01.2542
	1670-1830	1050-1360	3.1.01.2466	3.1.01.2477	3.1.01.2488	3.1.01.2499	3.1.01.2510	3.1.01.2521	3.1.01.2532	3.1.01.2532	3.1.01.2543
	1840-2030	460-1050	3.1.01.2467	3.1.01.2478	3.1.01.2489	3.1.01.2500	3.1.01.2511	3.1.01.2522	3.1.01.2533	3.1.01.2533	3.1.01.2544
	1840-2030	1050-1360	3.1.01.2468	3.1.01.2479	3.1.01.2490	3.1.01.2501	3.1.01.2512	3.1.01.2523	3.1.01.2534	3.1.01.2534	3.1.01.2545
	2040-2580	1050-1360	3.1.01.2469	3.1.01.2480	3.1.01.2491	3.1.01.2502	3.1.01.2513	3.1.01.2524	3.1.01.2535	3.1.01.2546	3.1.01.2546
	2590-2660	1050-1360	3.1.01.2469	3.1.01.2480	3.1.01.2491	3.1.01.2502	3.1.01.2513	3.1.01.2524	3.1.01.2535	3.1.01.2546	3.1.01.2546



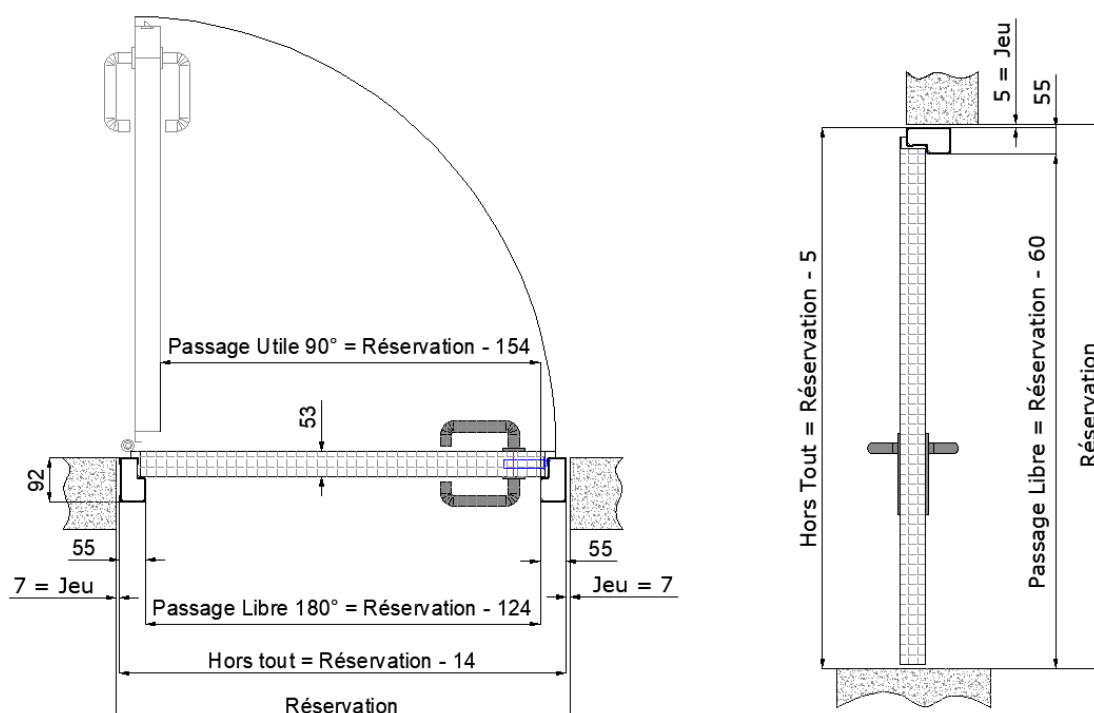
Nous consulter

PLANS TECHNIQUES

CF54 - 1 Vantail Bâti Z d'Angle

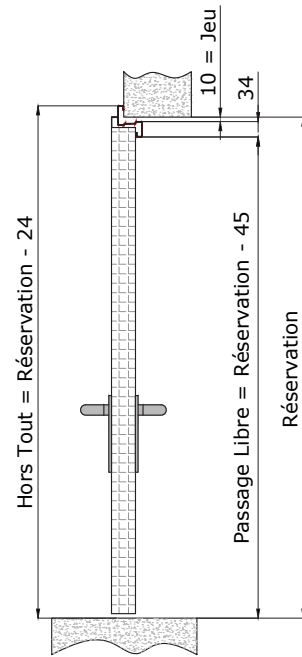
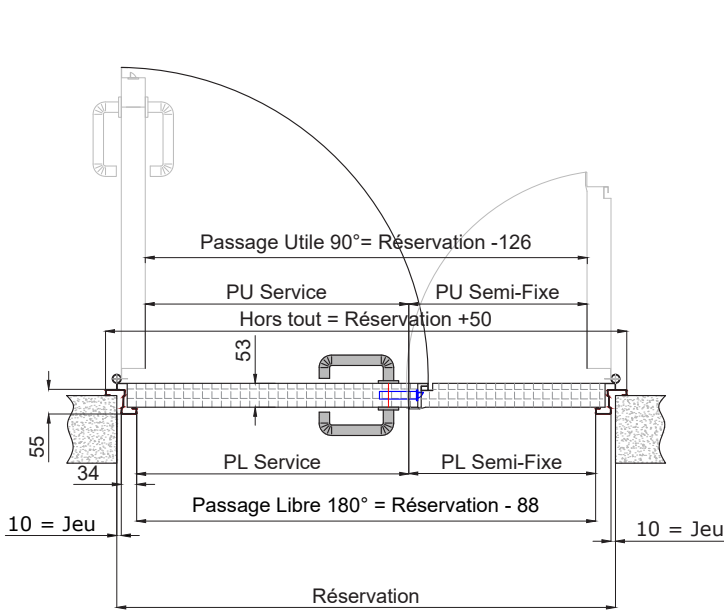


CF54 - 1 Vantail Bâti U Tunnel

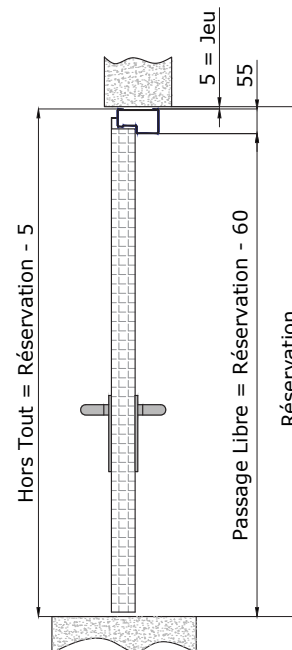
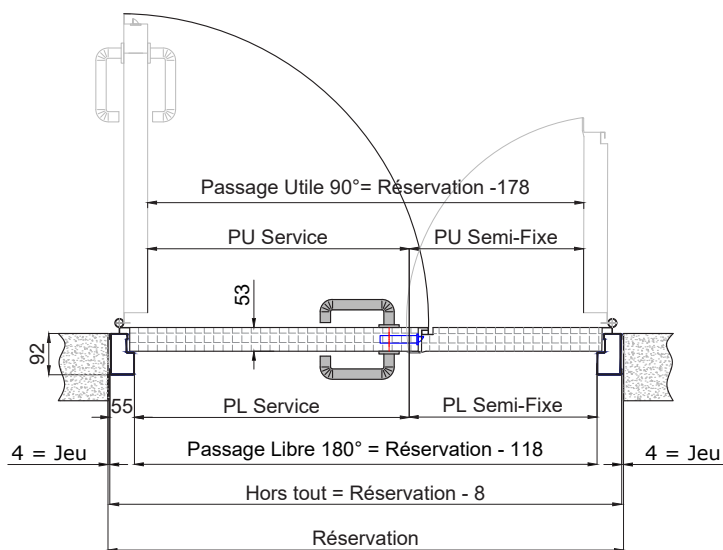


PLANS TECHNIQUES

CF54 - 2 Vantaux Bâti Z d'Angle

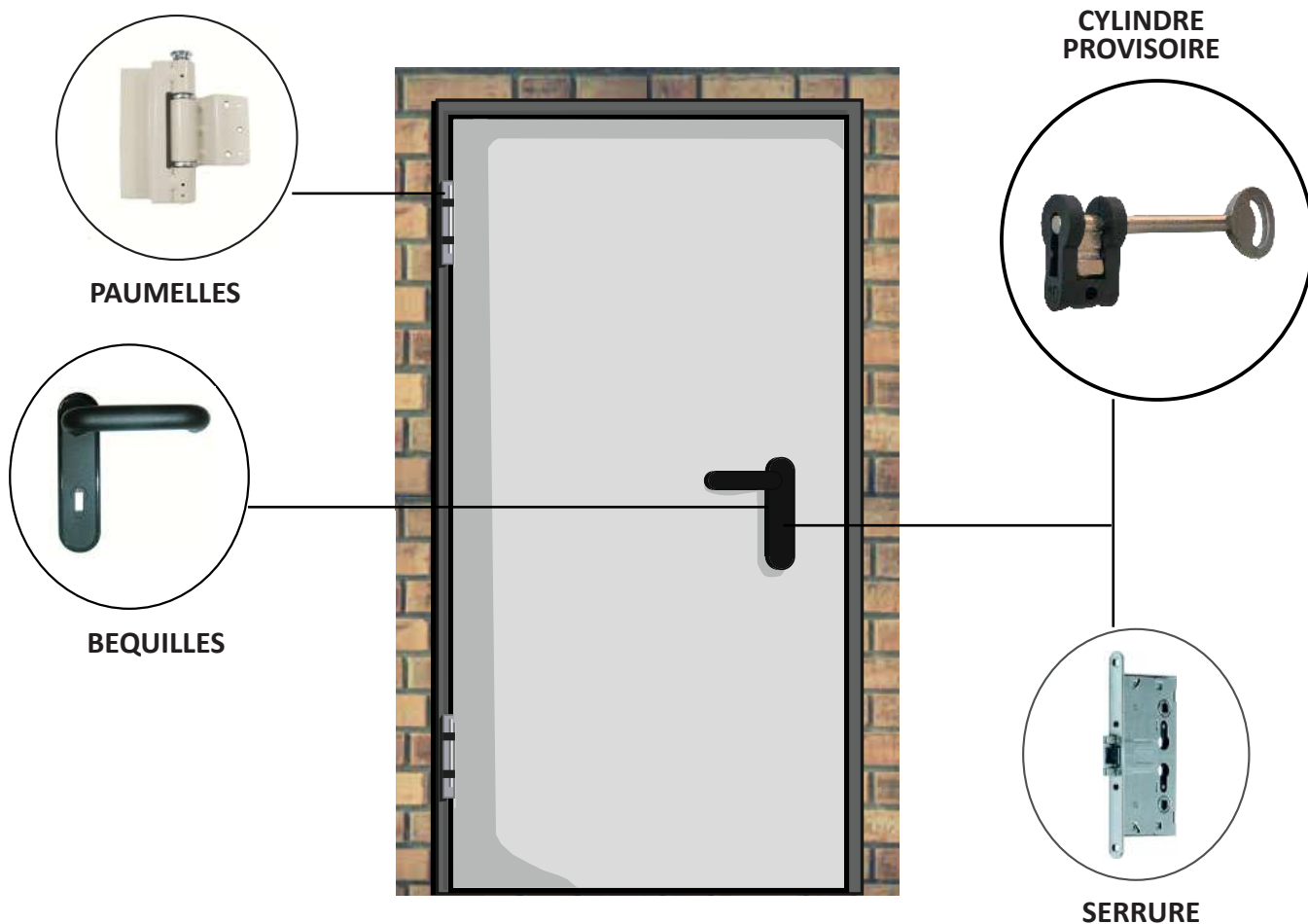


CF54 - 2 Vantaux Bâti U Tunnel



ACCESSOIRES DE SERIE

METALSERVICE ET METALFEU



JOINT COUPE FEU



INTEGRE DANS BÂTI Z
A POSER DANS BÂTI U

JOINT FINITION



UNIQUEMENT BÂTI U



BEQUILLES

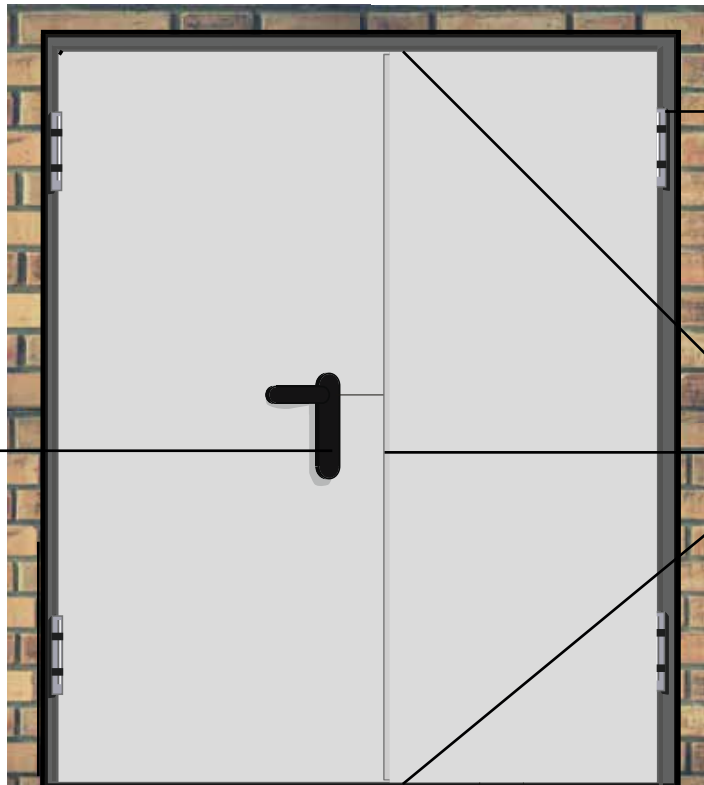


SERRURE



CYLINDRE
PROVISOIRE

POINT HAUT



POINT BAS

PAUMELLES



CONTRE SERRURE

JOINT FINITION
(Bâti U)



UNIQUEMENT BÂTI U

JOINT COUPE FEU



INTEGRE DANS BÂTI Z
A POSER DANS BÂTI U